



Rua: 26 de Dezembro, 326
 Centro - CEP: 15155-000 - Jaci-SP
 Fones: (17) 3283-1393 / 3283-1394 / 3283-1366
 Fax: (17) 3283-1317
 ejmoveis@ejmoveis.com.br
 www.ejmoveis.com.br

INSTRUÇÃO DE MONTAGEM



Balcão 4 Portas México

DESEMBALANDO

Identifique todas as peças e deixe-as de pé, nunca coloque umas sobre as outras.
 Utilize a própria embalagem como tapete para a montagem do produto.

PARA A LIMPEZA E CONSERVAÇÃO DO SEU MÓVEL

❌ Não use produto abrasivo como álcool, solventes, acetonas e etc...

✅ Use somente um pano macio e seco.

LISTA DE PEÇAS

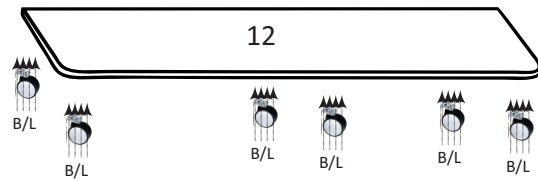
Ref.	Qtd.	Descrição de Peças	Medida Pcs.
01	01	Lateral Direita	770x400x12
02	01	Lateral Esquerda	770x400x12
03	01	Lateral Intermediária	770x400x12
04	03	Prateleira Grande	380x620x12
05	01	Frente da Gaveta	627x150x12
06	02	Lateral de Gaveta	395x130x12
07	01	Contra Fundo Gaveta	572x100x12
08	02	Porta Grande	760x314x12
09	02	Porta Pequena	580x314x12
10	02	Frontal	620x520x15
11	01	Tampo	1315x450x15
12	01	Base	1315x450x15
13	01	Fundo Traseiro	1275x450x028
14	01	Fundo Gaveta	577x395x028
15	01	Fundo Traseiro	1275x350x028

LISTA DE ACESSÓRIOS

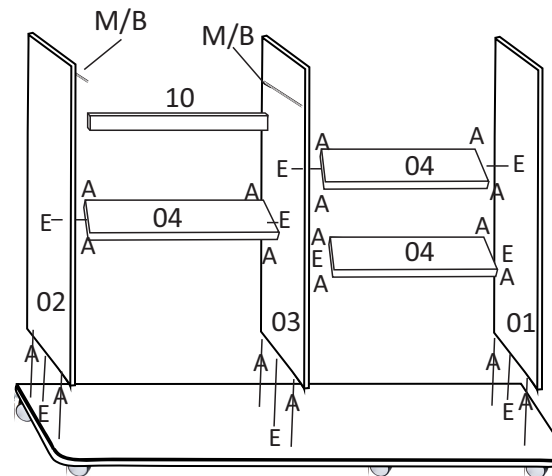
Cód.	Acessórios	Qtd.	Cód.	Acessórios	Qtd.
A	Cavilha 6x30	36	H	Dobradiça	08
B	Parafuso 3,0x12	72	I	Trapézio	06
C	Parafuso 3,5x22	16	J	Prego 12x12	04
D	Sache de cola PVA	01	K	Cantoneira	04
E	Parafuso 5,0x40	12	L	Rodízios	06
F	Prego 10x10	30	M	Corrediça	01 Par
G	Puxador	05			

Passo 01

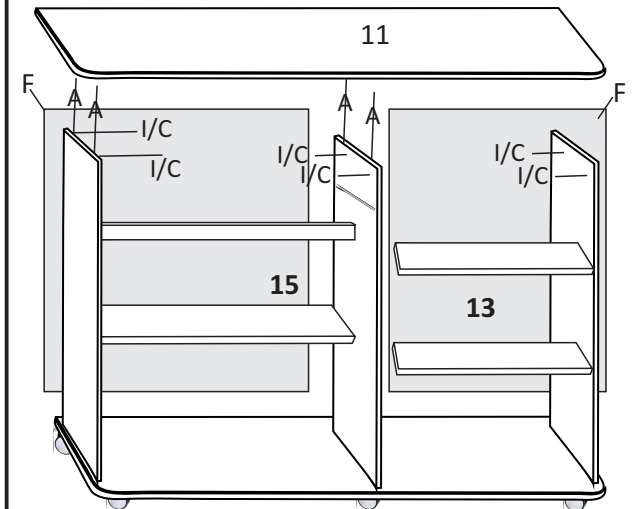
Atenção Sr. Montador: Antes da montagem do móvel, favor conferir os códigos dos acessórios na lista de acessórios.



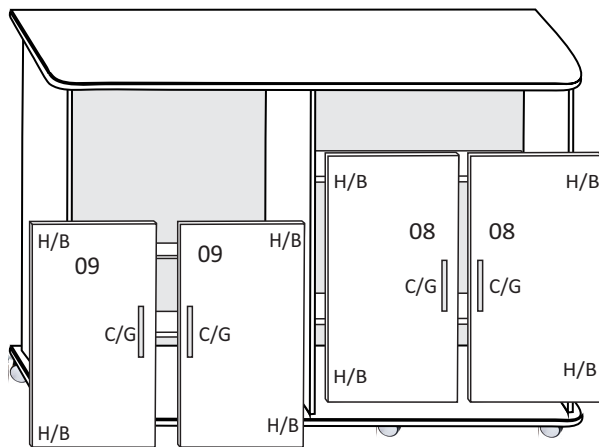
Passo 02



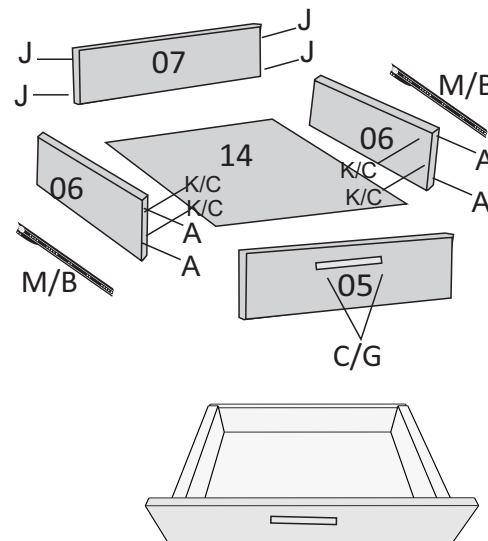
Passo 03



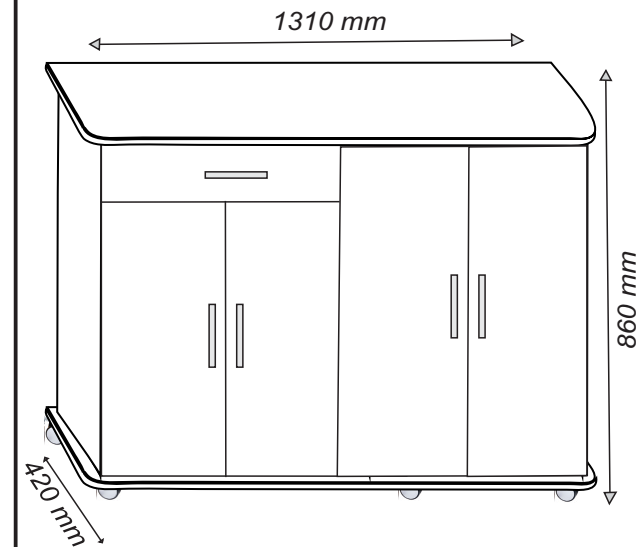
Passo 04



Passo 05 / Montar Gaveta



Móvel Pronto



Balcão 4 Portas México