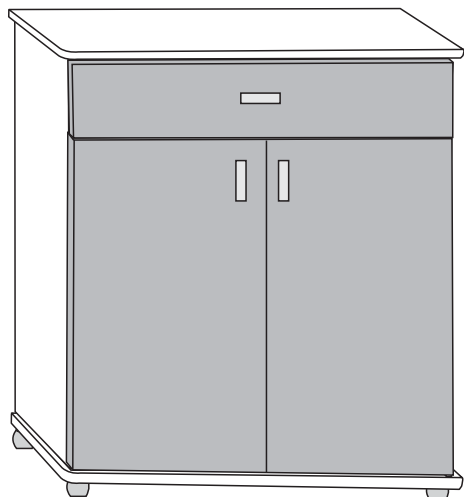




Rua: 26 de Dezembro, 326
Centro - CEP: 15155-000 - Jaci-SP
Fones: (17) 3283-1393 / 3283-1394 / 3283-1366
Fax: (17) 3283-1317
ejmoveis@ejmoveis.com.br
www.ejmoveis.com.br

INSTRUÇÃO DE MONTAGEM



Multi-Use Pratic

DESEMBALANDO

Identifique todas as peças e deixe-as de pé, nunca coloque umas sobre as outras.
Utilize a própria embalagem como tapete para a montagem do produto.

PARA A LIMPEZA E CONSERVAÇÃO DO SEU MÓVEL













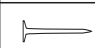
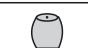
❌ Não use produto abrasivo como álcool, solventes, acetonas e etc...

✅ Use somente um pano macio e seco.

LISTA DE PEÇAS

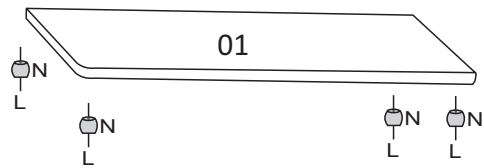
Ref.		Descrição de Peças	Medida Pçs
01	01	Base	600x350x12
02	01	Lateral Esquerda	320x850x12
03	01	Lateral Direita	320x850x12
04	01	Tampo	600x350x12
05	01	Prateleira Fixa	310x535x12
06	01	Prateleira Móvel	310x535x12
07	01	Travessa	050x535x12
08	01	Frente Gaveta	550x150x12
09	01	Lateral Esquerda Gaveta	130x300x12
10	01	Lateral Direita Gaveta	130x300x12
11	01	Contra Fundo de Gaveta	100x488x2,8
12	01	Fundo Gaveta	300x498x2,8
13	02	Fundo Traseiro	277x865x2,8
14	02	Porta	270x660x12

LISTA DE ACESSÓRIOS

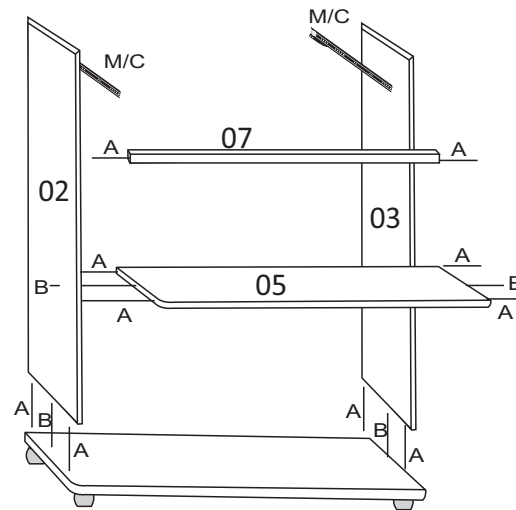
Cód.	Acessórios		Qtd.	Cód.	Acessórios		Qtd.
A	Cavilha 6x30		20	H	Puxador		03
B	Parafuso 5x40		04	I	Dobradiça		04
C	Parafuso 3,0x12		36	J	Cantoneira		08
D	Parafuso 3,5x22		06	K	Prego 12x12		04
E	Sache de cola PVA		01	L	Parafuso 3,5x30		04
F	Suporte Prateleira		04	M	Corrediça		01 Par
G	Prego 8x8		20	N	Pés		04

Passo 01

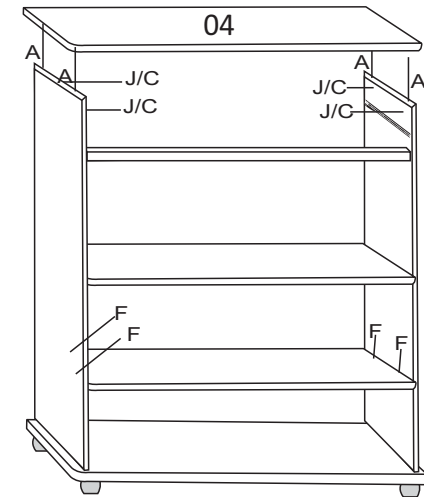
Atenção Sr. Montador: Antes da montagem do móvel, favor conferir os códigos dos acessórios na lista de acessórios.



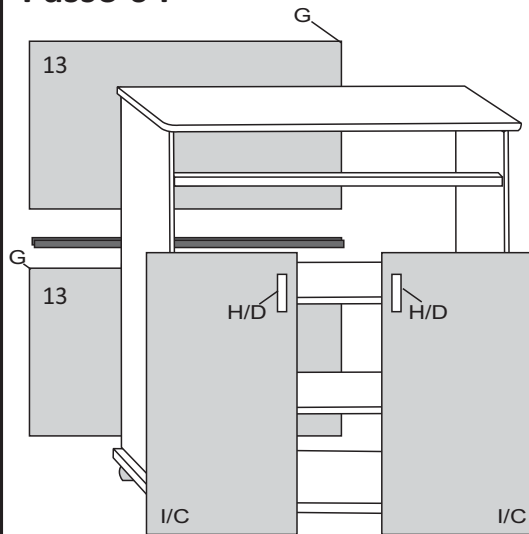
Passo 02



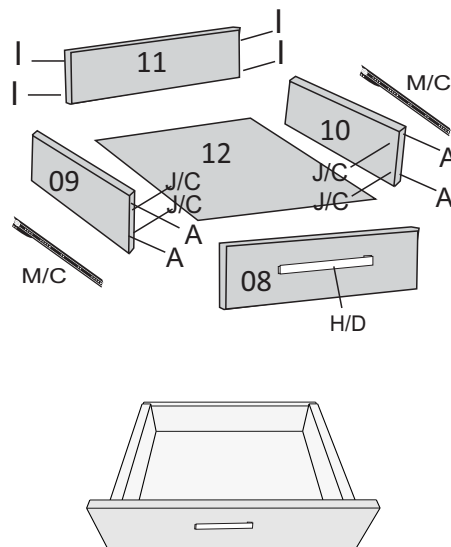
Passo 03



Passo 04



Passo 05 / Montar Gaveta



Móvel Pronto

