



Rua: 26 de Dezembro, 326  
Centro - CEP: 15155-000 - Jaci-SP  
Fones: (17) 3283-1393 / 3283-1394 / 3283-1366  
Fax: (17) 3283-1317  
ejmoveis@ejmoveis.com.br  
www.ejmoveis.com.br

## INSTRUÇÃO DE MONTAGEM



# Mesa de Computador Prática

### DESEMBALANDO

Identifique todas as peças e deixe-as de pé, nunca coloque umas sobre as outras.  
Utilize a própria embalagem como tapete para a montagem do produto.

### PARA A LIMPEZA E CONSERVAÇÃO DO SEU MÓVEL










❌ Não use produto abrasivo como álcool, solventes, acetonas e etc...

✅ Use somente um pano macio e seco.

### LISTA DE PEÇAS

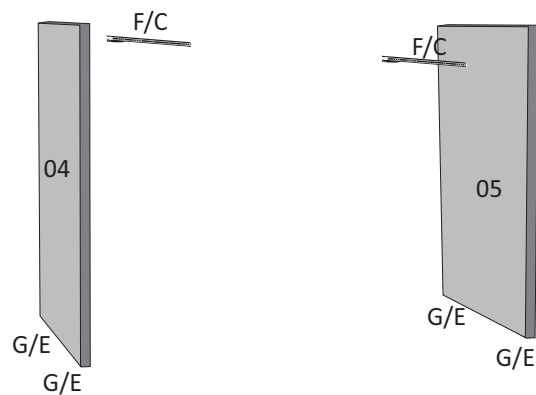
Ref.	Qtd.	Descrição de Peças	Medida Pçs.
01	01	Tampo	650x450x12
02	01	Base do Teclado	542x330x12
03	02	Base	565x388x12
04	01	Lateral Esquerda	750x400x12
05	01	Lateral Direita	750x400x12
06	01	Fundo Traseiro	586x30x2,8

### LISTA DE ACESSÓRIOS

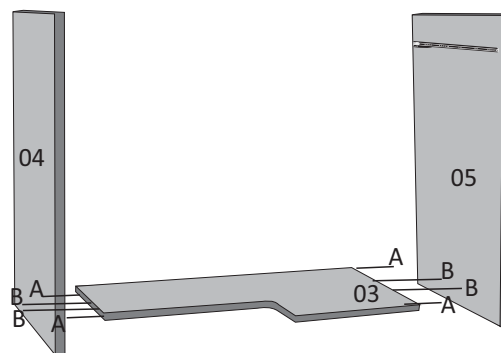
Cód.	Acessórios	Qtd.	Cód.	Acessórios	Qtd.
A	Cavilha 6x30 	08	F	Corrediça 300 mm 	01 Par
B	Parafuso 5x40 	03	G	Sapata U 	04
C	Parafuso 3,0x12 	12	H	Parafuso 3,5x22 	04
D	Sache de cola 	01	I	Trapézio 	04
E	Prego 8x8 	20	J		

## Passo 01

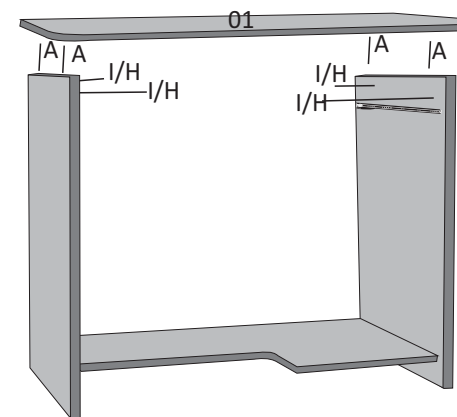
Atenção Sr. Montador: Antes da montagem do móvel, favor conferir os códigos dos acessórios na lista de acessórios.



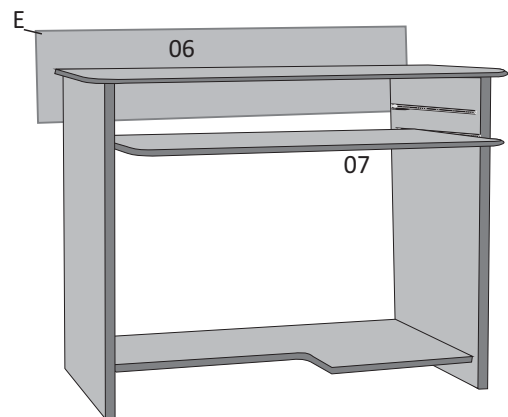
## Passo 02



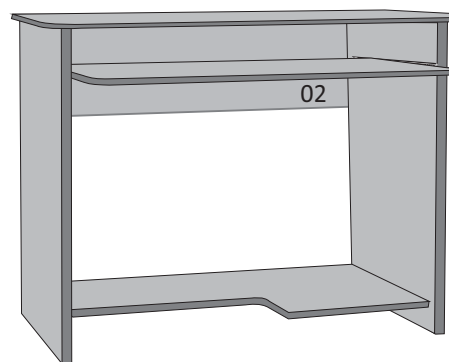
## Passo 03



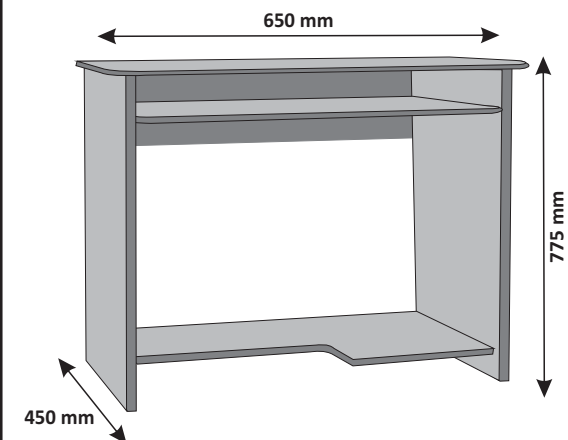
## Passo 04



## Passo 05 / Montar Gaveta



## Móvel Pronto



Mesa de Computador Prática