



Rua: 26 de Dezembro, 326  
Centro - CEP: 15155-000 - Jaci-SP  
Fones: (17) 3283-1393 / 3283-1394 / 3283-1366  
Fax: (17) 3283-1317  
ejmoveis@ejmoveis.com.br  
www.ejmoveis.com.br

## INSTRUÇÃO DE MONTAGEM



# Armário 2 Portas

### DESEMBALANDO

Identifique todas as peças e deixe-as de pé, nunca coloque umas sobre as outras.  
Utilize a própria embalagem como tapete para a montagem do produto.

### PARA A LIMPEZA E CONSERVAÇÃO DO SEU MÓVEL


❌ Não use produto abrasivo como álcool, solventes, acetonas e etc...

✅ Use somente um pano macio e seco.

### LISTA DE PEÇAS

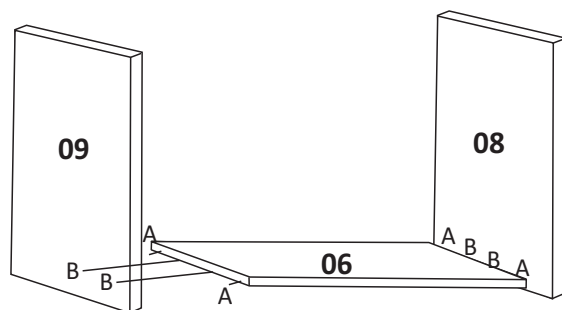
Ref.	Qtd.	Descrição de Peças	Medida Pçs.
01	01	Porta Esquerda	665x327x12
02	01	Porta Direita	665x327x12
03	01	Travessa	640x100x15
04	02	Fundo Traseiro	660x332x2,8
05	01	Tampo	670x300x12
06	01	Base	670x300x12
07	01	Prateleira	640x290x12
08	01	Lateral Direita	650x300x12
09	01	Lateral Esquerda	650x300x12

### LISTA DE ACESSÓRIOS

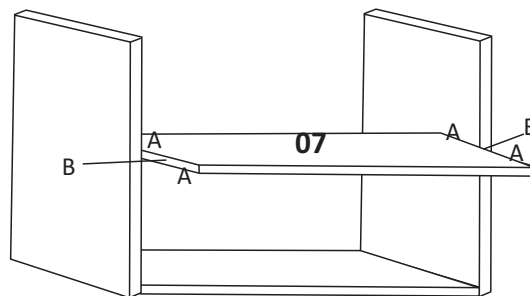
Nº	Acessórios	Qtd.	Nº	Acessórios	Qtd.
A	Cavilha 6 x 30 	16	F	Prego 10x8 	40
B	Parafuso 5,0 x 40 	12	G	Puxador 	02
C	Parafuso 3,0 x 12 	16	H	Dobradiça 	04
D	Parafuso 3,5x22 	04	I	Bucha Plástica 	02
E	Sachet de Cola PVA 	01	J	Parafuso 6,0x60 	02

### Passo 01

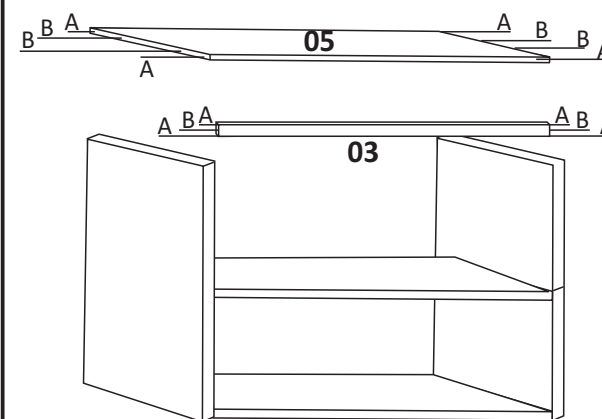
Atenção Sr. Montador: Antes da montagem do móvel, favor conferir os códigos dos acessórios na lista de acessórios.



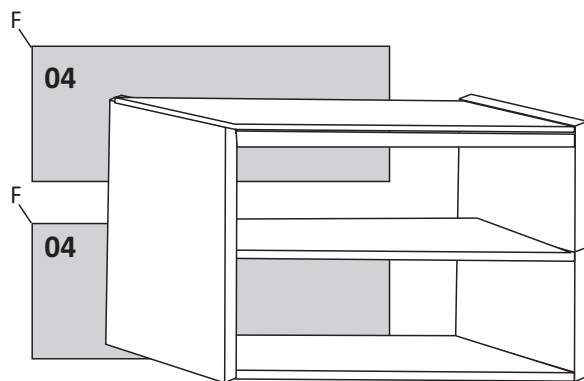
### Passo 02



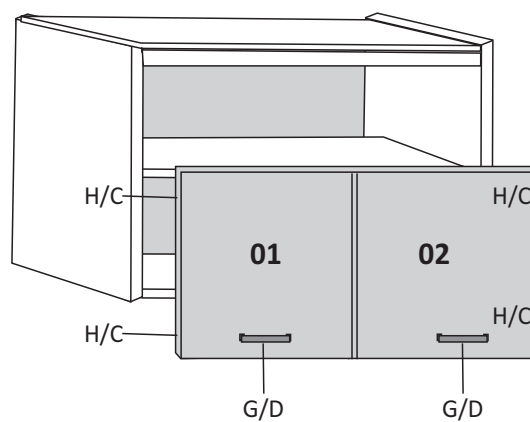
### Passo 03



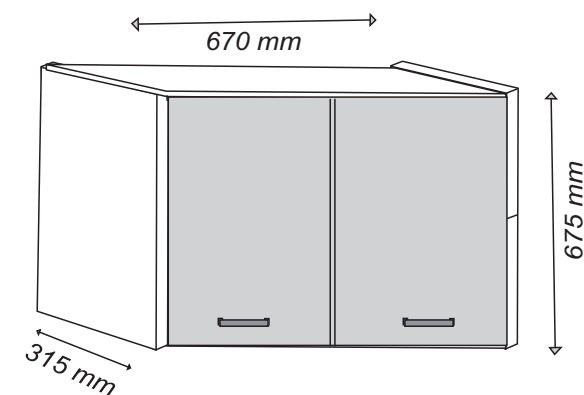
### Passo 04



### Passo 05



### Móvel Pronto





Rua: 26 de Dezembro, 326  
Centro - CEP: 15155-000 - Jaci-SP  
Fones: (17) 3283-1393 / 3283-1394 / 3283-1366  
Fax: (17) 3283-1317  
ejmoveis@ejmoveis.com.br  
www.ejmoveis.com.br

## INSTRUÇÃO DE MONTAGEM



# Balcão Microondas

### DESEMBALANDO

Identifique todas as peças e deixe-as de pé, nunca coloque umas sobre as outras.  
Utilize a própria embalagem como tapete para a montagem do produto.

### PARA A LIMPEZA E CONSERVAÇÃO DO SEU MÓVEL

✘ Não use produto abrasivo como álcool, solventes, acetonas e etc...

✔ Use somente um pano macio e seco.

### LISTA DE PEÇAS

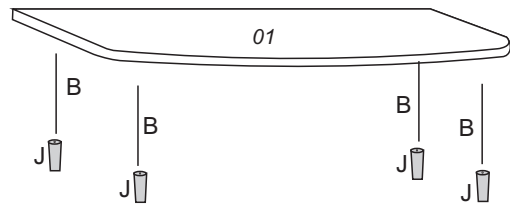
Ref.		Descrição de Peças	Medida Pçs
01	01	Base	610x430x15
02	01	Lateral Esquerda	700x435x15
03	01	Lateral Direita	700x435x15
04	01	Batente da Porta	577x050x12
05	01	Prateleira	577x420x12
06	01	Tampo	610x450x12
07	02	Fundos	360x595x2,8
08	04	Portas	670x292x12

### LISTA DE ACESSÓRIOS

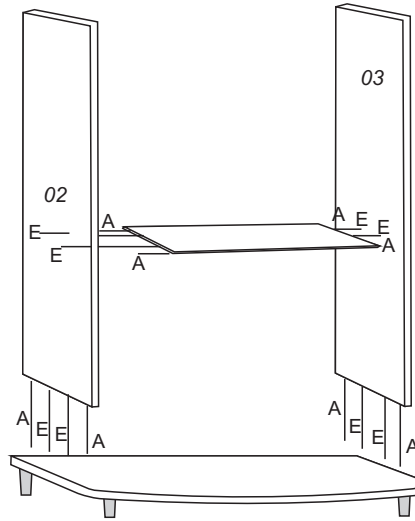
Nº	Acessórios	Qtd.	Nº	Acessórios	Qtd.
A	Cavilha 6 x 30	16	F	Prego 10x10	20
B	Parafuso 3,0 x 12	24	G	Puxador	02
C	Parafuso 3,5 x 22	04	H	Dobradiça	04
D	Sachet de Cola PVA	01	I	Cantoneira	04
E	Parafuso 5,0 x 40	10	J	Pés	04

### Passo 01

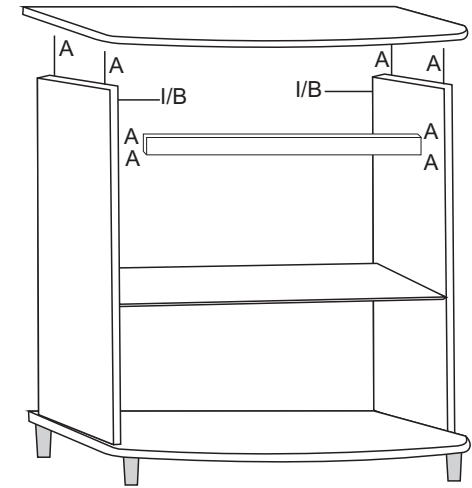
Atenção Sr. Montador: Antes da montagem do móvel, favor conferir os códigos dos acessórios na lista de acessórios.



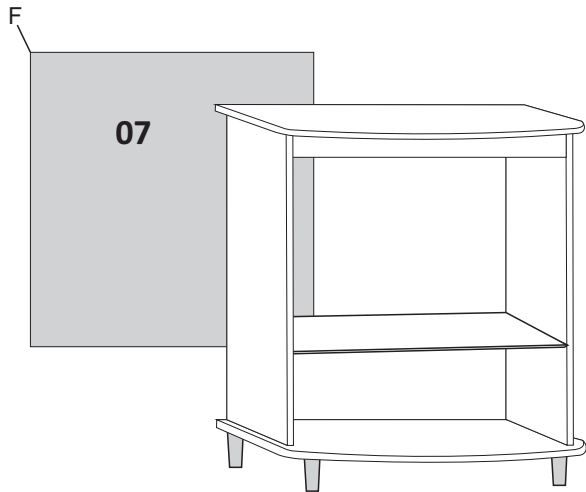
### Passo 02



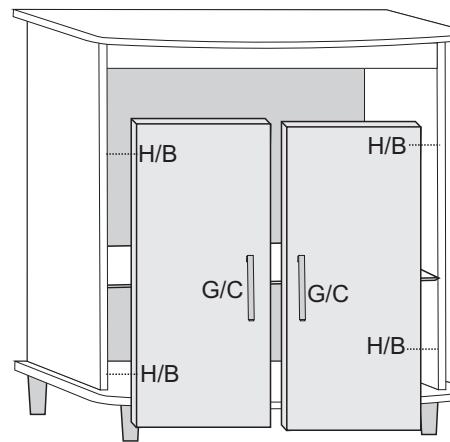
### Passo 03



### Passo 04



### Passo 05



### Móvel Pronto

