



EJMÓVEIS

Rua: 26 de Dezembro, 326
Centro - CEP: 15155-000 - Jaci-SP
Fones: (17) 3283-1393 / 3283-1394 / 3283-1366
Fax: (17) 3283-1317
ejmoveis@ejmoveis.com.br
www.ejmoveis.com.br

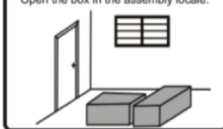
INSTRUÇÃO DE MONTAGEM



Utilize o papelão como proteção. Disponha as peças de modo prático.
Use el papel para protección. Ponga las piezas de manera práctica.
Use the cardboard as protection.
Arrange the pieces orderly.



Abra a Caixa no local de montagem.
Abra la caja en el local del montaje.
Open the box in the assembly locale.



Buffet Aparador Horus

DESEMBALANDO

Identifique todas as peças e deixe-as de pé, nunca coloque umas sobre as outras.

Utilize a própria embalagem como tapete para a montagem do produto.

PARA A LIMPEZA E CONSERVAÇÃO DO SEU MÓVEL

❌ Não use produto abrasivo como álcool, solventes, acetonas e etc...

✅ Use somente um pano macio e seco.

LISTA DE PEÇAS

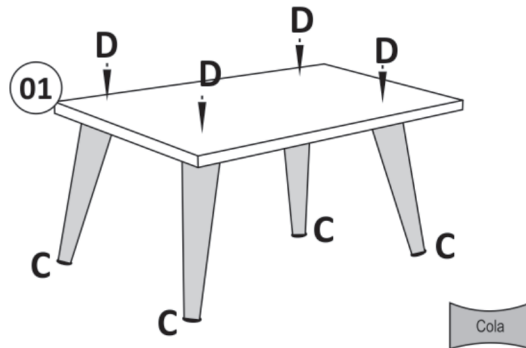
Ref.	Qtd.	Descrição de Peças	Medida Pçs.	Mat.
01	01	BASE	806x400	Ag 15
02	01	LATERAL DIREITA	900x400	Ag 15
03	01	LATERAL ESQUERDA	900x400	Ag 15
04	01	TAMPO	770x398	Ag 15
05	02	RÉGUA DO BATENTE	770x 52	Ag 15
06	02	RÉGUA INFERIOR	770x 52	Ag 15
07	01	PRATELEIRA FIXA	770x350	Ag 15
08	01	TAMPO INTERMEDIÁRIO	770x398	Ag 15
09	01	CONTRA FRENTE	770x052	Ag 15
10	01	FUNDO TRASEIRO	795x205	MDF 2,8
11	02	FUNDO TRASEIRO	795x330	MDF 2,8
12	01	FRENTE GAVETA	766x150	Ag 15
13	02	LATERAL GAVETA	350x100	Ag 12
14	01	DIVISÓRIA GAVETA	350x100	Ag 15
15	01	CONTRA FUNDO	746x100	Ag 12
16	01	FUNDO GAVETA	363x363	MDF 2,8
17	02	PORTA	595x380	Ag 15

LISTA DE ACESSÓRIOS

Nº	Acessórios	Qtd.	Nº	Acessórios	Qtd.
A	Cavilha 6 x 30	36	G	Cantoneira Metálica	06
B	Parafuso 5,0 x 40	16	H	Prego 10 x 10	40
C	Pés	04	I	Dobradiça com calço Alto	04
D	Parafuso 7x50 Pés	04	J	Sache de Cola	01
E	Parafuso 3,5 x 35 Cabeça Chata	12	K	Corrediças Telescópica	03 Pares
F	Parafuso 3 x 12 Cabeça Chata	36			

Passo 01

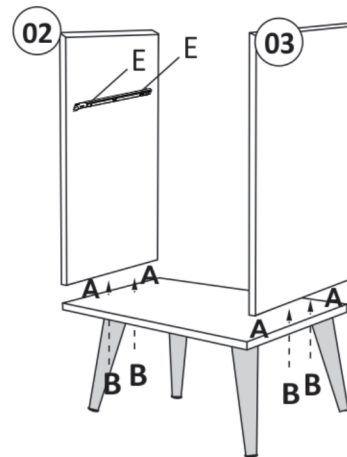
Atenção Sr. Montador: Antes da montagem do móvel, favor conferir os códigos dos acessórios na lista de acessórios.



FIXAR OS PÉS (C) USANDO PARAF. (D)

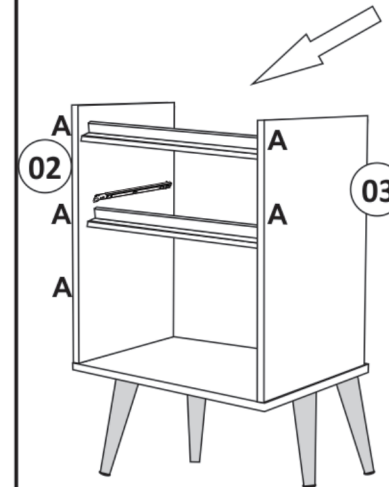
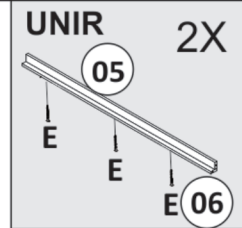
Passo 02

FIXAR NAS LATERAIS 02/03 C/ PARAF. (E)
AS CORREDIÇAS (K)
FIXAR AS LATERAIS 02/03 C/ PARAF. (B) + CAVILHA A



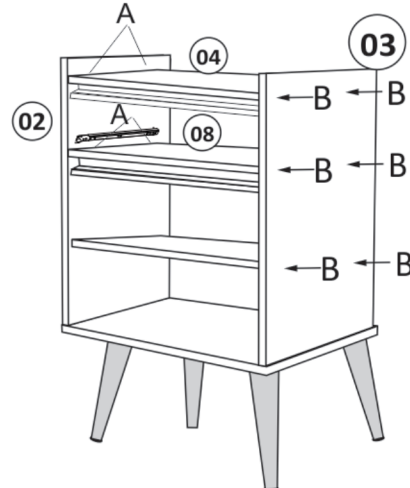
Passo 03

FIXAR NAS LATERAIS 02/03 C/
CAVILHA (A) JÁ UNIDAS AS
PEÇAS 05/06.



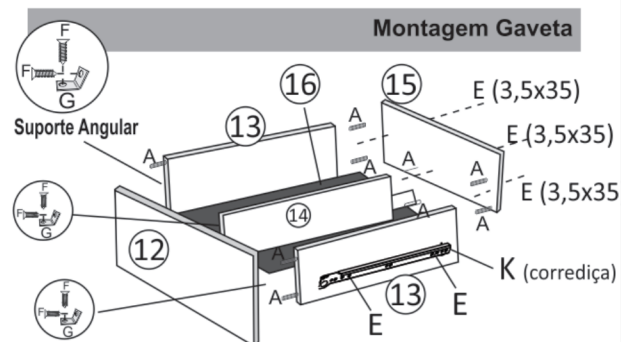
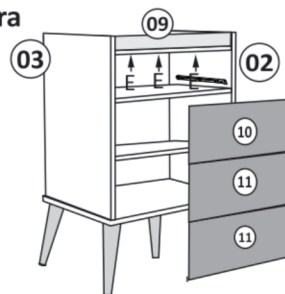
Passo 04

FIXAR O TAMPO (04), O TAMPO
INTERMEDIÁRIO (08) E A PRATELEIRA (07)
USANDO (B+A)

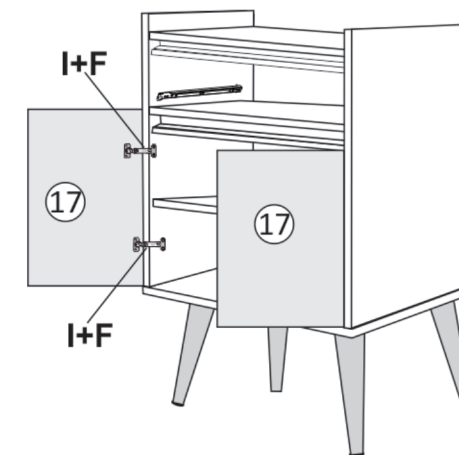


Passo 05 Vista Traseira

FIXAR A CONTRA FRENTE
C/ PAR. (E)
ANTES DE PREGAR OS
FUNDOS (10/11)
USANDO PREGOS (H)



Móvel Pronto



Fixar as Portas

Altura: 1070
Prof.: 400
Largura: 800