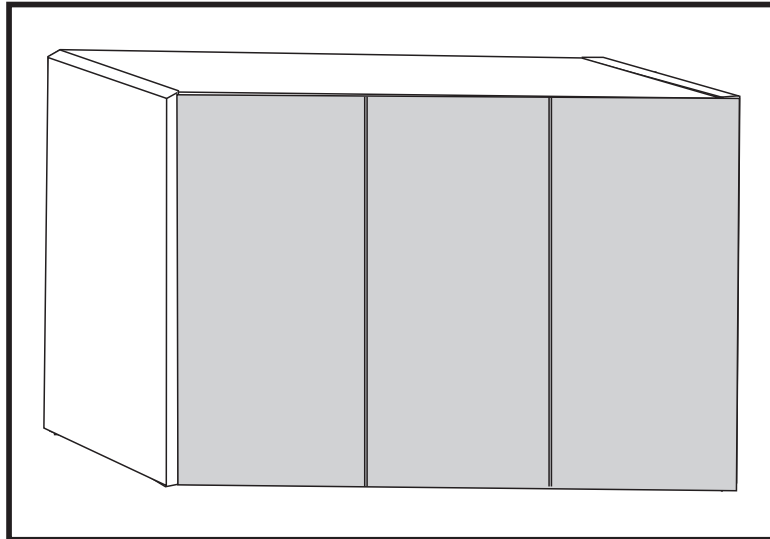




EJMÓVEIS

Rua: 26 de Dezembro, 326
Centro - CEP: 15155-000 - Jaci-SP
Fones: (17) 3283-1393 / 3283-1394 / 3283-1366
Fax: (17) 3283-1317
ejmoveis@ejmoveis.com.br
www.ejmoveis.com.br

INSTRUÇÃO DE MONTAGEM



Armário 3 Portas

Rev. 16/03/2022

DESEMBALANDO

Identifique todas as peças e deixe-as de pé, nunca coloque umas sobre as outras.
Utilize a própria embalagem como tapete para a montagem do produto.

PARA A LIMPEZA E CONSERVAÇÃO DO SEU MÓVEL

❌ Não use produto abrasivo como álcool, solventes, acetonas e etc...

✅ Use somente um pano macio e seco.

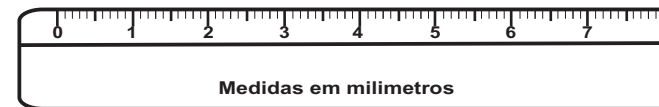
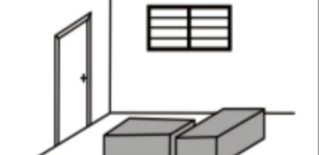
LISTA DE PEÇAS

Ref.	Qtd.	Descrição de Peças	Medida Pçs.
01	02	Porta Esquerda	685x327x12
02	01	Porta Direita	685x327x12
03	01	Travessa	968x105x15
04	02	Fundo Traseiro	985x332x2,8
05	01	Tampo	1000x300x12
06	01	Base	1000x300x12
07	01	Prateleira Fixa	640x290x12
08	01	Prateleira Movel	315x290x12
09	01	Lateral Direita	650x300x12
10	01	Lateral Esquerda	650x300x12
11	01	Divisória	650x285x12

Utilize o papelão como proteção. Disponha as peças de modo prático.
Use el papel para protección. Ponga las piezas de manera práctica.
Use the cardboard as protection.
Arrange the pieces orderly.



Abra a Caixa no local de montagem.
Abra la caja en el local del montaje.
Open the box in the assembly locale.



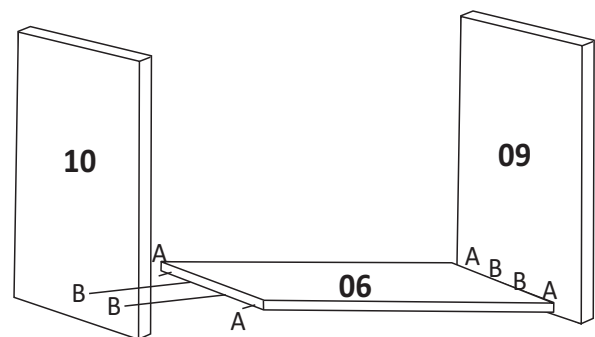
Medidas em milímetros

LISTA DE ACESSÓRIOS

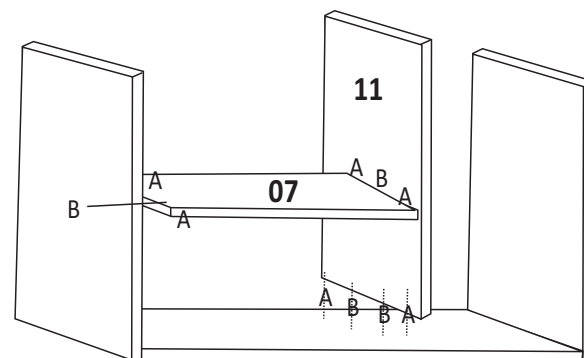
Nº	Acessórios	Qtd.	Nº	Acessórios	Qtd.
A	Cavilha 6 x 30	24	F	Suporte de Prateleira	04
B	Parafuso 5,0 x 40	16	G	Prego 10x8	55
C	Parafuso 3,0 x 12	24	H	Sachet de Cola PVA	01
D	Bucha Plástica	03	I	Dobradiça	06
E	Parafuso 6,0x60	03			

Passo 01

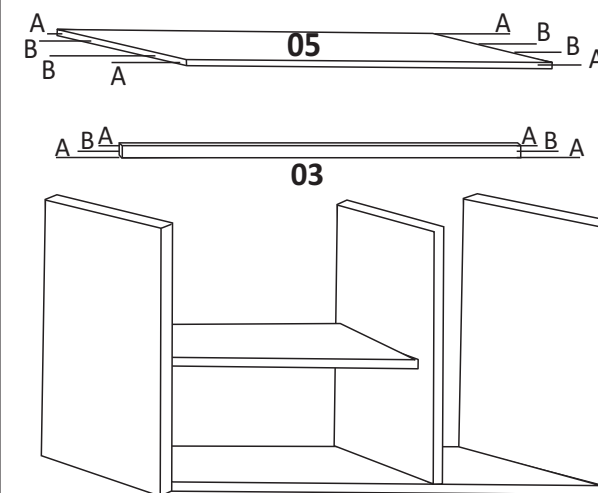
Atenção Sr. Montador: Antes da montagem do móvel, favor conferir os códigos dos acessórios na lista de acessórios.



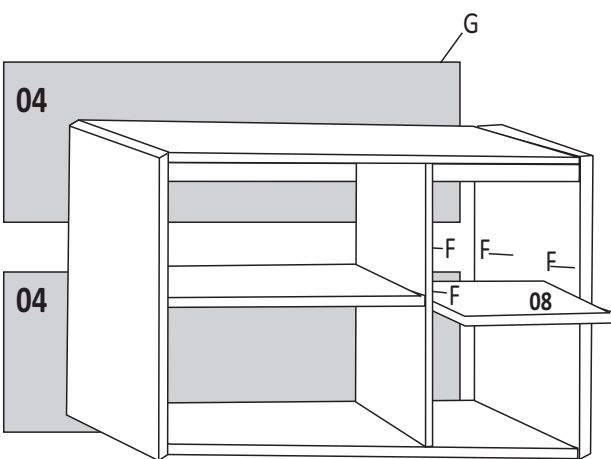
Passo 02



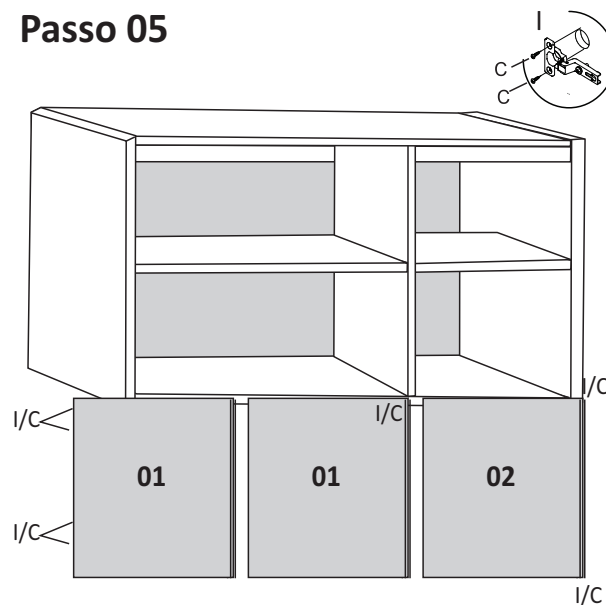
Passo 03



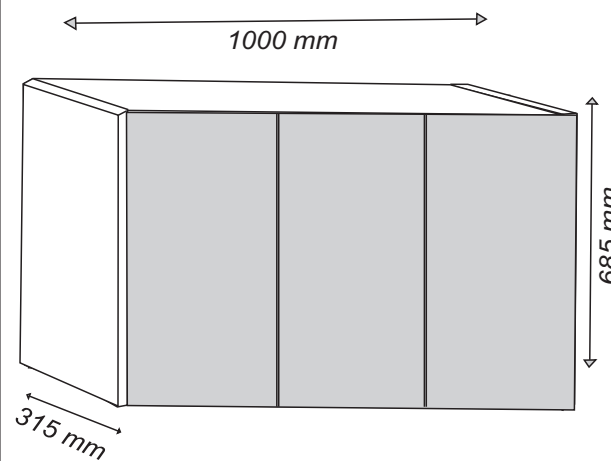
Passo 04



Passo 05



Móvel Pronto



Armário 3 Portas