



Rua: 26 de Dezembro, 326
Centro - CEP: 15155-000 - Jaci-SP
Fones: (17) 3283-1393 / 3283-1394 / 3283-1366
Fax: (17) 3283-1317
ejmoveis@ejmoveis.com.br
www.ejmoveis.com.br

INSTRUÇÃO DE MONTAGEM



Armário Flex

DESEMBALANDO

Identifique todas as peças e deixe-as de pé, nunca coloque umas sobre as outras.
Utilize a própria embalagem como tapete para a montagem do produto.

PARA A LIMPEZA E CONSERVAÇÃO DO SEU MÓVEL

❌ Não use produto abrasivo como álcool, solventes, acetonas e etc...

✅ Use somente um pano macio e seco.

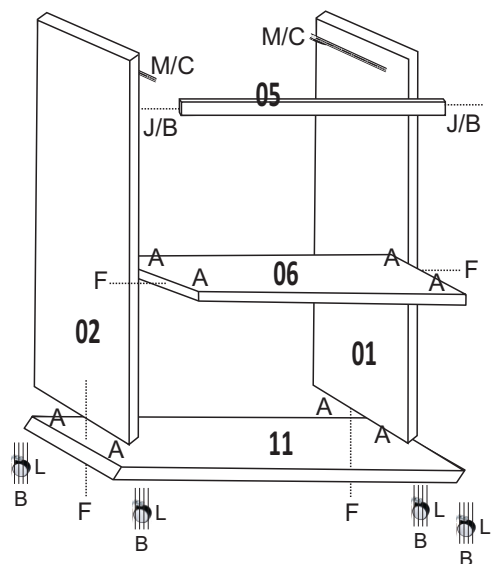
LISTA DE PEÇAS

Ref.	Qtd.	Descrição de Peças	Medida Pcs.
01	01	Lateral Esquerda Inferior	850x400x15
02	01	Lateral Esquerda	850x400x15
03	01	Lateral Superior Direita	400x370x15
04	02	Lateral Superior Esquerda	400x370x15
05	01	Batente	535x050x12
06	01	Prateleira Fixa	538x380x12
07	02	Lateral Gaveta	395x130x12
08	01	Contra Fundo	487x100x12
09	01	Tampo	800x450x15
10	01	Tampo Intermediário	600x450x15
11	01	Base	600x450x15
12	01	Frente de Gaveta	550x150x12
13	02	Portas	870x273x15
14	01	Fundo Gaveta	500x395x2,8
15	02	Fundo Inferior	865x277x2,8
16	01	Fundo Superior	558x385x2,8

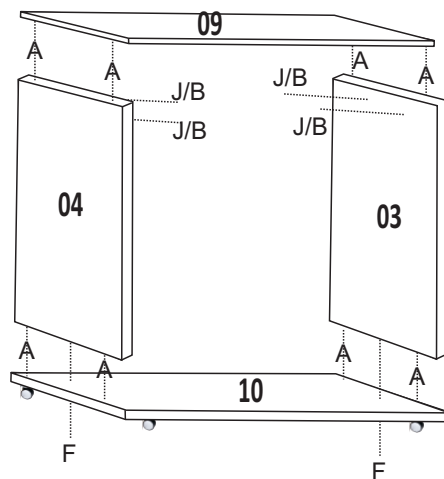
LISTA DE ACESSÓRIOS

Nº	Acessórios	Qtd.	Nº	Acessórios	Qtd.
A	Cavilha 6 x 30	20	H	Puxador	03
B	Parafuso 3,0x12	64	I	Dobradia	04
C	Parafuso 3,5x22	06	J	Cantoneira	12
D	Sachet de Cola PVA	01	K	Prego 12x12	04
E	Cavilha 6x50	04	L	Corrediça Metal	01 Par
F	Parafuso 5,0 x 40	06	M	Rodízios	04
G	Prego 8x8	40	N	Perfil H	01

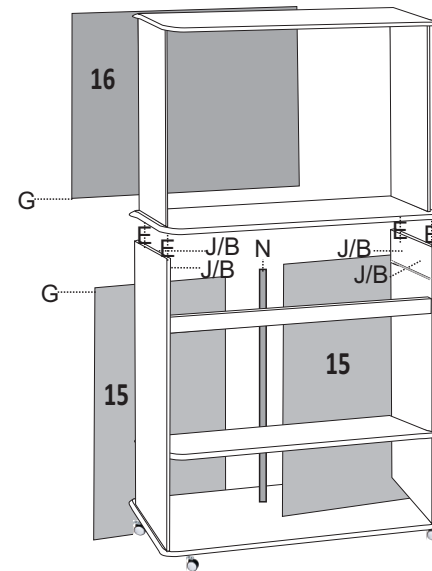
Passo 01 *Atenção Sr. Montador: Antes da montagem do móvel, favor conferir os códigos dos acessórios na lista de acessórios.*
Parte de Baixo



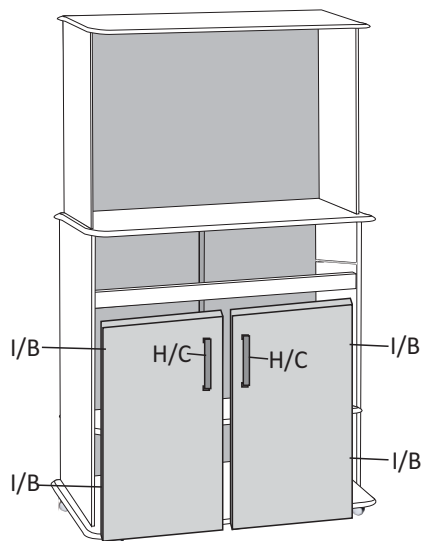
Passo 02
Parte de Cima



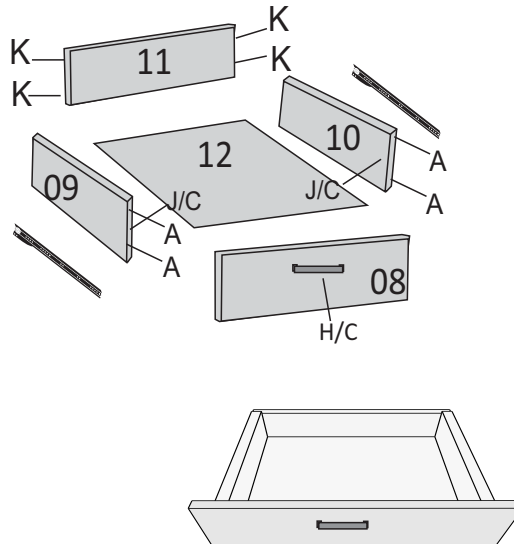
Passo 03 / Unir as partes



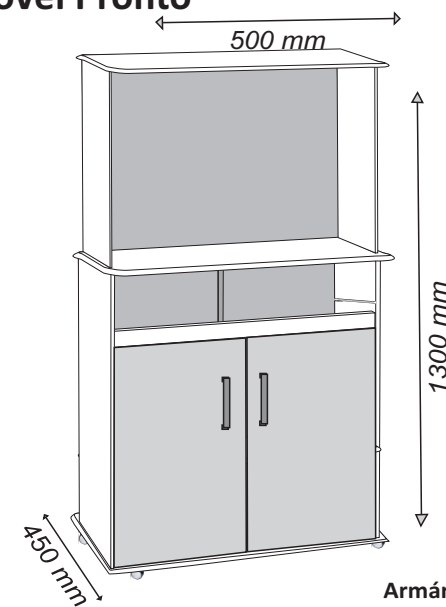
Passo 04



Passo 05 / Montagem da Gaveta



Móvel Pronto



Armário Flex