



Rua: 26 de Dezembro, 326  
Centro - CEP: 15155-000 - Jaci-SP  
Fones: (17) 3283-1393 / 3283-1394 / 3283-1366  
Fax: (17) 3283-1317  
ejmoveis@ejmoveis.com.br  
www.ejmoveis.com.br

## INSTRUÇÃO DE MONTAGEM



# Criado Mudo Luxo

### DESEMBALANDO

Identifique todas as peças e deixe-as de pé, nunca coloque umas sobre as outras.  
Utilize a própria embalagem como tapete para a montagem do produto.

### PARA A LIMPEZA E CONSERVAÇÃO DO SEU MÓVEL

❌ Não use produto abrasivo como álcool, solventes, acetonas e etc...

✅ Use somente um pano macio e seco.

### LISTA DE PEÇAS

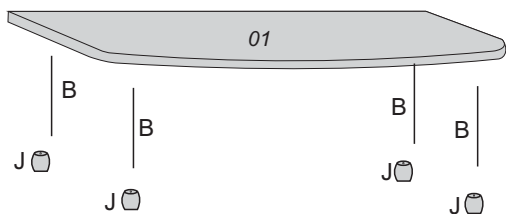
Ref.		Descrição de Peças	Medida Pçs
01	01	Base	404x330x12
02	01	Lateral Esquerda	390x280x12
03	01	Lateral Direita	390x280x12
04	01	Tampo	404x350x12
05	01	Fundo Traseiro	120x360x03
06	01	Tampo Superior	404x280x12
07	02	Fundo Traseiro	360x205x2,8
08	04	Frente Gaveta	355x127x12
09	08	Lateral Gaveta	270x100x09
10	04	Fundo Gaveta	320x275x2,8
11	04	Contra Fundo Gaveta	310x070x12
12	02	Lateral Superior	110x250x12

### LISTA DE ACESSÓRIOS

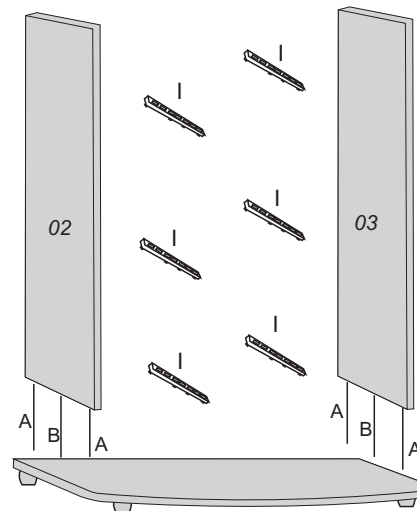
Nº	Acessórios	Qtd.	Nº	Acessórios	Qtd.
A	Cavilha 6 x 30	20	G	Puxador	03
B	Parafuso 3,5 x 30	04	H	Cantoneira	14
C	Parafuso 3,0 x 10	28	I	Corrediça	06
D	Parafuso 3,5 x 22	06	J	Pés	04
E	Sachet de Cola PVA	01	K	Parafuso 5,0 x 40	04
F	Prego 8 x 8	30	L	Cavilha 6 x 50	04

### Passo 01

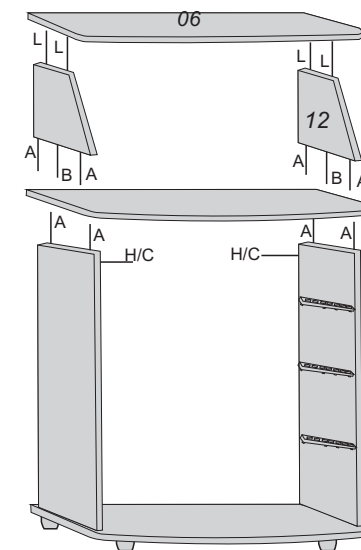
Atenção Sr. Montador: Antes da montagem do móvel, favor conferir os códigos dos acessórios na lista de acessórios.



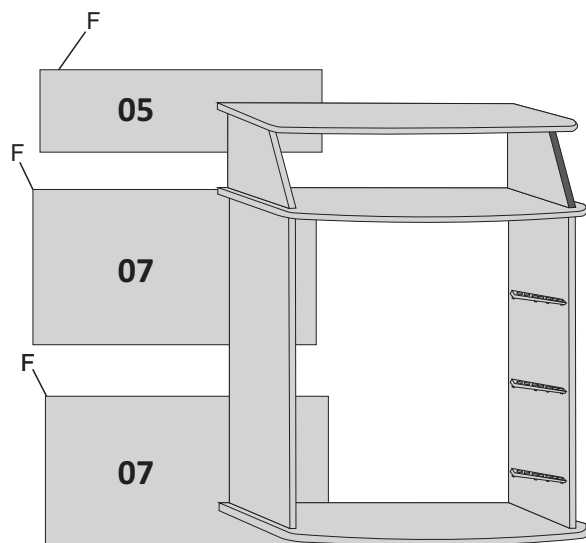
### Passo 02



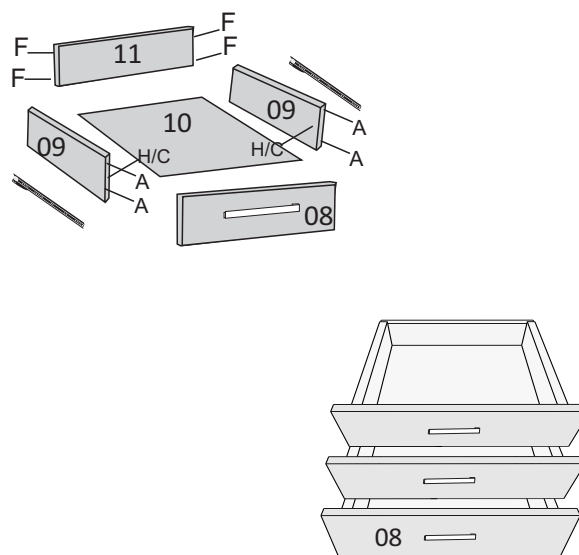
### Passo 03



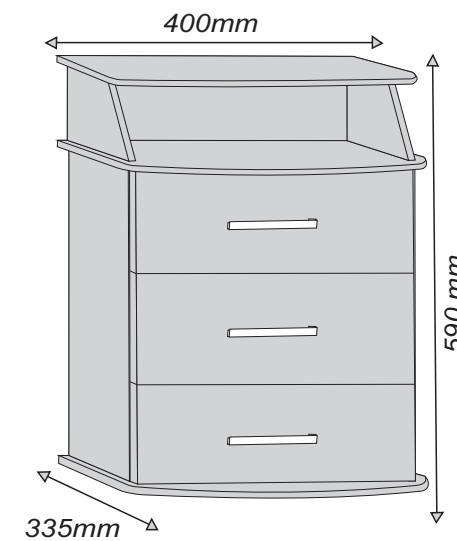
### Passo 04



### Passo 05 / Montar Gaveta



### Móvel Pronto



Criado Mudo Luxo