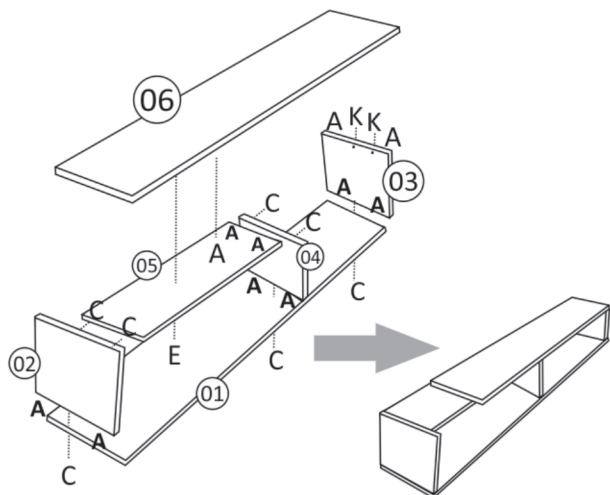
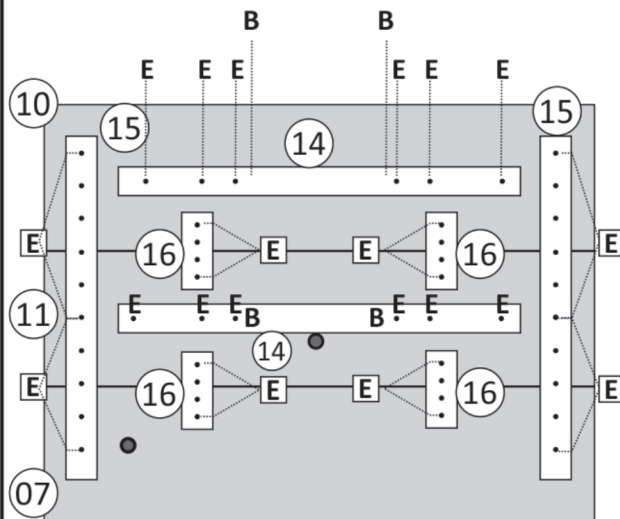


### Passo 01

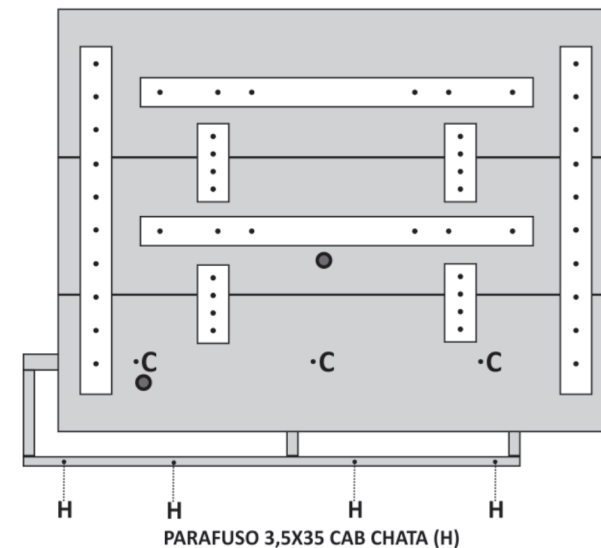
Atenção Sr. Montador: Antes da montagem do móvel, favor conferir os códigos dos acessórios na lista de acessórios.



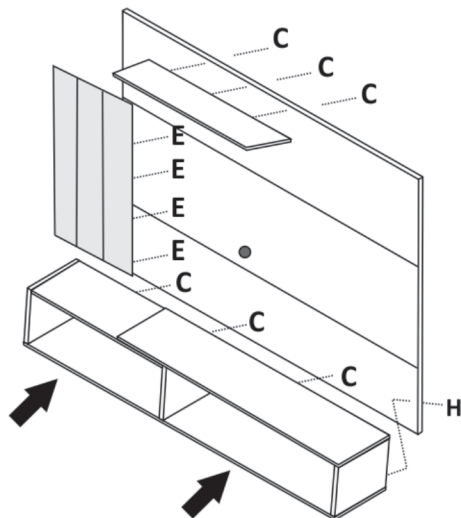
### Passo 02 VISTA TRASEIRA (MONTAR O PAINEL) OBSERVAR A FURAÇÃO GUIA C/ CAVILHA 6X20 (B)



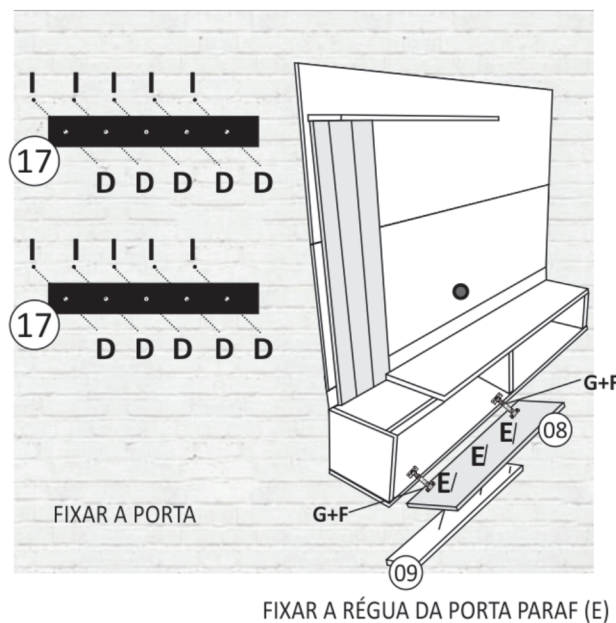
### Passo 03 UNIR O NICHU C/ O PAINEL OBSERVAR A FURAÇÃO GUIA C/ CAVILHA 6X20 (B)



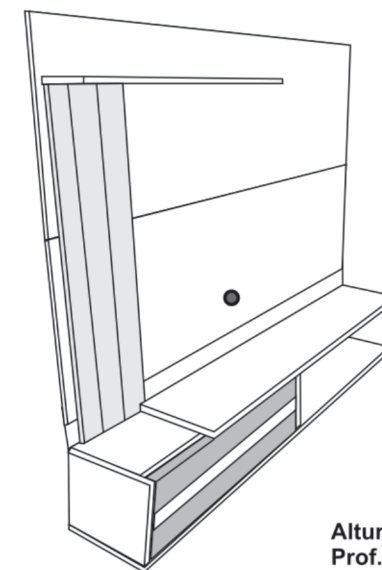
### Passo 04 UNIR O NICHU C/ O PAINEL DE TRÁS PARA FRENTE (01) FIXAR O PAINEL ESQ. RISCADO USANDO (E) (02) FIXAR A PRATELEIRA (13) USANDO (C)



### Passo 05 FIXAR NA PARE



### Móvel Pronto



Altura: 1115 mm  
Prof.: 280 mm  
Largura: 1800 mm



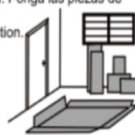
EJMÓVEIS

Rua: 26 de Dezembro, 326  
Centro - CEP: 15155-000 - Jaci-SP  
Fones: (17) 3283-1393 / 3283-1394 / 3283-1366  
Fax: (17) 3283-1317  
ejmoveis@ejmoveis.com.br  
www.ejmoveis.com.br

## INSTRUÇÃO DE MONTAGEM



Utilize o papelão como proteção. Disponha as peças de modo prático.  
Use el papel para protección. Ponga las piezas de manera práctica.  
Use the cardboard as protection.  
Arrange the pieces orderly.



Abra a Caixa no local de montagem.  
Abra la caja en el local del montaje.  
Open the box in the assembly locale.



## Painel Anubis Plus

### DESEMBALANDO

Identifique todas as peças e deixe-as de pé, nunca coloque umas sobre as outras.  
Utilize a própria embalagem como tapete para a montagem do produto.

### PARA A LIMPEZA E CONSERVAÇÃO DO SEU MÓVEL

✘ Não use produto abrasivo como álcool, solventes, acetonas e etc...

✔ Use somente um pano macio e seco.

### LISTA DE PEÇAS

Ref.	Qtd.	Descrição de Peças	Medida Pçs.	Mat.
01	01	BASE	1800x275	Ag 15
02	01	LATERAL DIREITA	275x250	Ag 15
03	01	LATERAL ESQUERDA	275x250	Ag 15
04	01	DIVISÓRIA	255x250	Ag 15
05	01	TAMPO ESQUERDO	865x255	Ag 15
06	01	TAMPO DIREITO	1520x275	Ag 25
07	01	PAINEL INFERIOR	1800x332	Ag 15
08	01	PORTA BASCULANTE	875x245	Ag 15
09	01	RÉGUA PORTA BASCULANTE	875x080	Ag 15
10	01	PAINEL SUPERIOR	1800x540	MDF 2,8
11	01	PAINEL CENTRAL	1800x540	MDF 2,8
12	01	PAINEL ESQUERDO (RISCADO)	980x255	Ag 15
13	01	PRATELEIRA	900x145	Ag 12
14	02	SUPORTE DO PAINEL	1378x100	Ag 15
15	02	RÉGUA TRASEIRA	1373x090	Ag 12
16	04	RÉGUA TRASEIRA MENOR	300x090	MDF 2,8
17	02	SUPORTE PAREDE	1378x100	Ag 15

### LISTA DE ACESSÓRIOS

Nº	Acessórios	Qtd.	Nº	Acessórios	Qtd.
A	Cavilha 6 x 30	07	G	Dobradiça com calço Alto	02
B	Cavilha 6 x 20	10	H	Parafuso 3,5 x 35 Cabeça Chata	04
C	Parafuso 5,0 x 40	22	I	Bucha 10	10
D	Parafuso 6 x 70 cabeça chata	10	J	Sache de Cola	02
E	Parafuso 4,0 x 25 Cabeça Chata	49	K	Mixi Fix Completo	02
F	Parafuso 3 x 12 Cabeça Chata	08			