

## INSTRUÇÃO DE MONTAGEM



# APARADOR C/ADEGA NEW ODIN

Rev. 05/12/2022

### DESEMBALANDO

Identifique todas as peças e deixe-as de pé, nunca coloque umas sobre as outras.  
 Utilize a própria embalagem como tapete para a montagem do produto.

### PARA A LIMPEZA E CONSERVAÇÃO DO SEU MÓVEL

**X** Não use produto abrasivo como álcool, solventes, acetonas e etc...

**✓** Use somente um pano macio e seco.

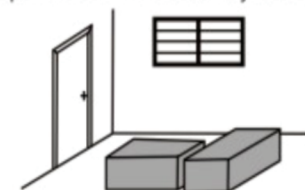
### LISTA DE PEÇAS

Ref.	Qtd.	Descrição de Peças	Medida Pçs.	Mat.
01	01	TAMPO	895x328	Ag 15
02	01	BASE	930x350	Ag 15
03	01	LATERAL DIRIETA	345x525	Ag 15
04	01	LATERAL ESQUERDA	345x525	Ag 15
05	01	DIVISÓRIA	328x450	Ag 15
06	01	PRATELEIRA	335x325	Ag 15
07	01	PRATELEIRA ADEGA	545x327	Ag 15
08	04	ADEGAS	125x306	Ag 15
09	01	RÉGUA FRONTAL	895x90	Ag 15
10	01	RÉGUA TRASEIRA	895x58	Ag 15
11	01	FUNDO TRASEIRO ESQ. SUP.	145x558	MDF 2,8
12	01	FUNDO TRASEIRO ESQ. INF.	325x558	MDF 2,8
13	02	FUNDO TRASEIRO DIREITO	237x357	MDF 2,8

Utilize o papelão como proteção. Disponha as peças de modo prático.  
 Use el papel para protección. Ponga las piezas de manera práctica.  
 Use the cardboard as protection.  
 Arrange the pieces orderly.



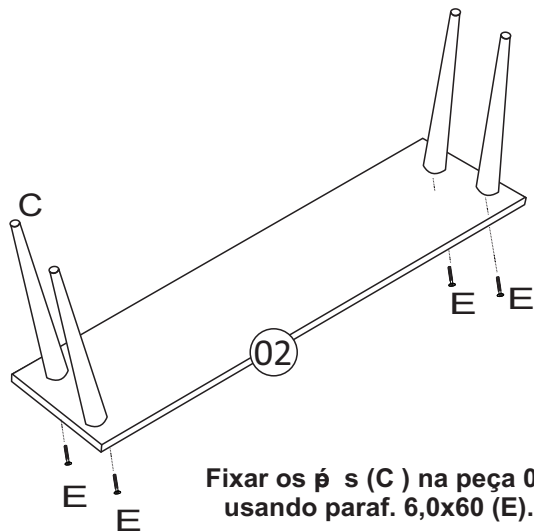
Abra a Caixa no local de montagem.  
 Abra la caja en el local del montaje.  
 Open the box in the assembly locale.



### LISTA DE ACESSÓRIOS

Nº	Acessórios	Qtd.	Nº	Acessórios	Qtd.
A	Cavilha 6 x 30	36	E	Parafuso 6x60 (para os Pés)	04
B	Parafuso 5,0 x 40	09	F	Suporte Angular de Plástico	04
C	Pés	04	G	Prego 10x10	35
D	Parafuso 3,5x14	08	H	Parafuso 3,5x35	03

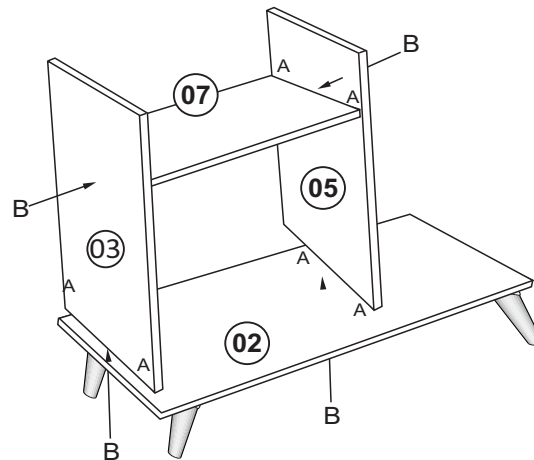
**Passo 01** Atenção Sr. Montador: Antes da montagem do móvel, favor conferir os códigos dos acessórios na lista de acessórios.



Fixar os pés (C) na peça 02 usando paraf. 6,0x60 (E).

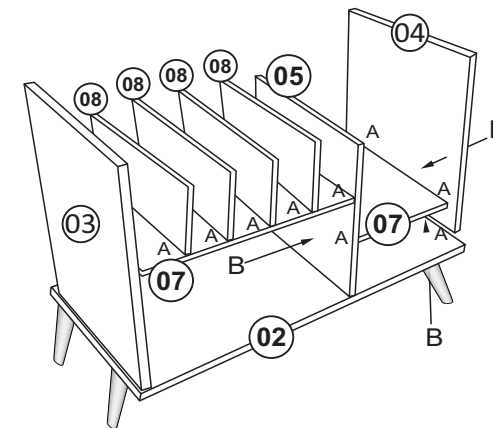
**Passo 02**

Fixar a Lateral 03 na base 02 usando paraf. B+cavilha A / Fixar Prateleira 06 na Lateral 03 usando paraf. B+cavilha A / Fixar a Divisória 05 na peça 06 usando paraf. B+cavilha A

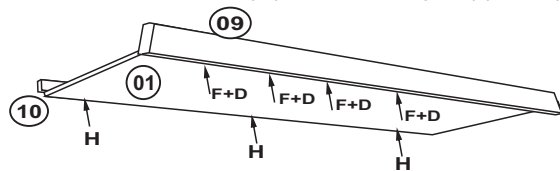


**Passo 03**

Fixar as Adegas 08 na Prateleira 07 usando Cavilhas A / Fixar a Prateleira 07 na divisória 05 usando paraf B+cavilha A / Fixar a Lateral 04 na base 02 e na Prateleira 07 usando paraf. B+cavilha A

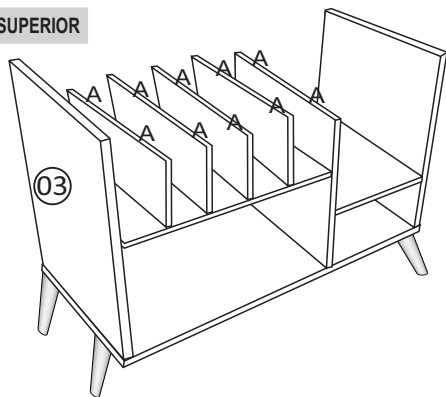


**Passo 04** Fixar a Travessa (09) usando sup. Angular (F)+ Parf. (D).



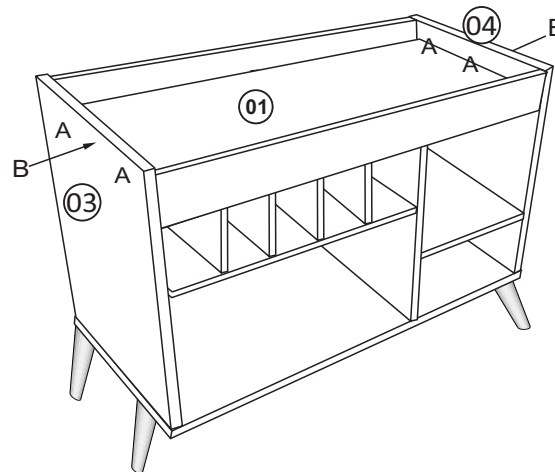
Fixar a Travessa (10) usando Parfuso H.

PARTE SUPERIOR

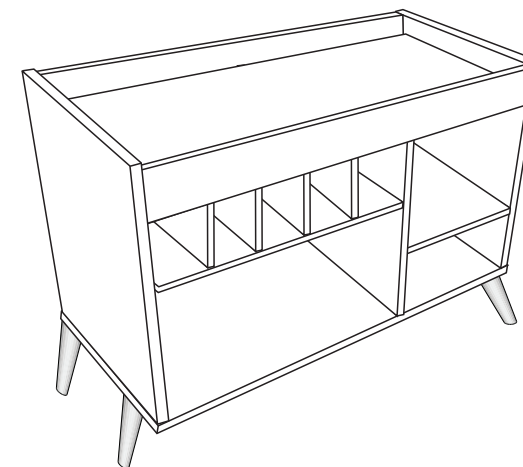


**Passo 05**

Fixar o tampo(01) nas lat. 03/04 usando paraf B+cavilha A



**Móvel Pronto**



APARADOR C/ADEGA NEW ODIN