



Rua: 26 de Dezembro, 326
Centro - CEP: 15155-000 - Jaci-SP
Fones: (17) 3283-1393 / 3283-1394 / 3283-1366
Fax: (17) 3283-1317
ejmoveis@ejmoveis.com.br
www.ejmoveis.com.br

INSTRUÇÃO DE MONTAGEM



Painel Veneza

DESEMBALANDO

Identifique todas as peças e deixe-as de pé, nunca coloque umas sobre as outras.
Utilize a própria embalagem como tapete para a montagem do produto.

PARA A LIMPEZA E CONSERVAÇÃO DO SEU MÓVEL












✘ Não use produto abrasivo como álcool, solventes, acetonas e etc...

✔ Use somente um pano macio e seco.

LISTA DE PEÇAS

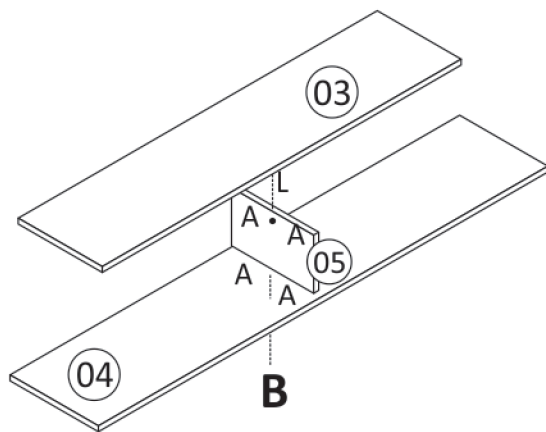
Ref.	Qtd.	Descrição de Peças	Medida Pçs.	Mat.
01	01	PAINEL SUPERIOR	1160X450	Ag 15
02	01	PAINEL INFERIOR	1160X450	Ag 15
03	01	TAMPO	700X250	Ag 15
04	01	BASE	900X250	Ag 15
05	01	DIVISÓRIA	245X145	Ag 15
06	01	SUPORTE DE PAREDE	750X150	Ag 15
07	01	SUPORTE DO PAINEL	750X150	Ag 15
08	02	REGUA	900X80	Ag 15

LISTA DE ACESSÓRIOS

Nº	Acessórios	Qtd.	Nº	Acessórios	Qtd.
A	Cavilha 6 x 30 	08	H	Cola 	01
B	Parafuso 5,0 x 40 s/ ponta 	07	I	Chapinha 2 furos 	02
C	Parafuso 3,0 x 12 cab chata 	04	J	Passa Fio 	03
E	Parafuso 5 x 25 cab ch 	18	K	Cavilha 6 x 20 	02
F	Parafuso 7x70 	04	L	Mini-Fix Completo 	01
G	Bucha 10 	04	M		

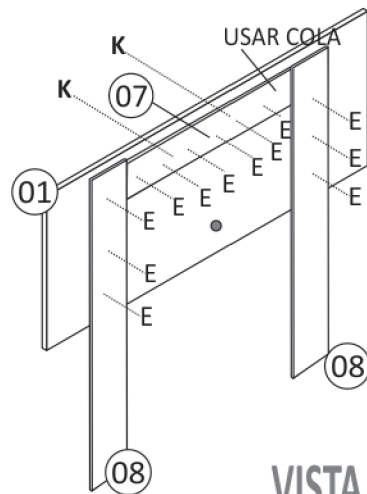
Passo 01

Fixar pç 04 na pesa 05 usando parafuso (B)+(A).
Fixar pç 03 na pesa 05 usando Mini-Fix (L)+A



Passo 02

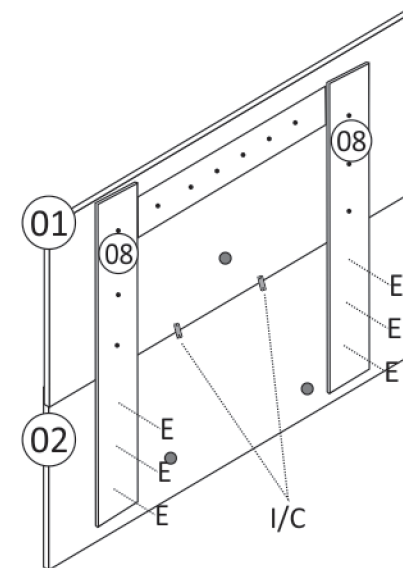
Fixar na pç 01 o Sup. Painel 07 alinhando com as cavilhas (K) (já marcados) usando paraf. (E)
Fixar as réguas (08) no Painel Sup (01) c/ paraf (E)



VISTA TRASEIRA

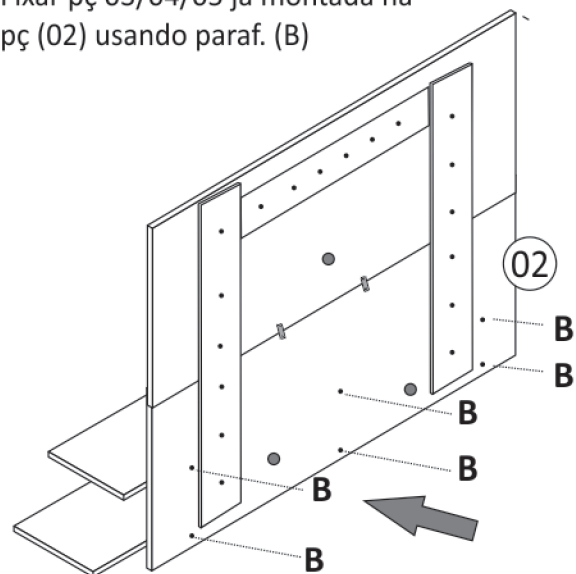
Passo 03

Fixar pç 02 nas Réguas 08 usando paraf (E).

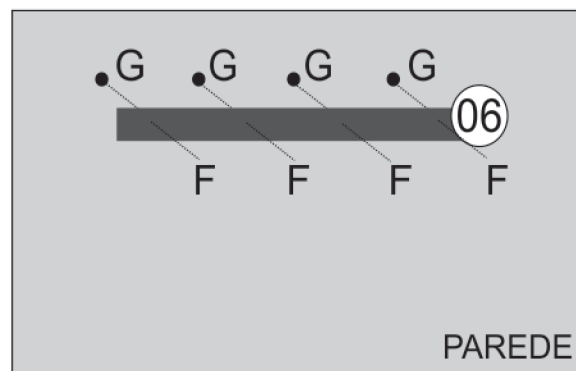


Passo 04

Fixar pç 03/04/05 já montada na pç (02) usando paraf. (B)



Passo 05



FIXAR PAREDE

Móvel Pronto

