



Rua: 26 de Dezembro, 326
 Centro - CEP: 15155-000 - Jaci-SP
 Fones: (17) 3283-1393 / 3283-1394 / 3283-1366
 Fax: (17) 3283-1317
 ejmoveis@ejmoveis.com.br
 www.ejmoveis.com.br

INSTRUÇÃO DE MONTAGEM



Buffet Estilo

DESEMBALANDO

Identifique todas as peças e deixe-as de pé, nunca coloque umas sobre as outras.
 Utilize a própria embalagem como tapete para a montagem do produto.

PARA A LIMPEZA E CONSERVAÇÃO DO SEU MÓVEL

❌ Não use produto abrasivo como álcool, solventes, acetonas e etc...

✅ Use somente um pano macio e seco.

LISTA DE PEÇAS

Ref.	Qtd.	Descrição de Peças	Medida Pçs.	Mat.
01	01	LATERAL DIREITA	780x450	Ag 15
02	01	LATERAL ESQUERDA	780x450	Ag 15
03	01	DIVISORIA	673x430	Ag 15
04	01	PRATELEIRA	425x383	Ag 15
05	01	PRATELEIRA	767x425	Ag 15
06	01	RÉGUA	1285x52	Ag 15
07	02	RÉGUA	1168x52	Ag 15
08	03	PORTAS	635x385	Ag 15
09	05	PRATELEIRA DA ADEGA	425x105	Ag 15
10	01	DIVISÓRIA	425x315	Ag 15
11	01	LATERAL DA ADEGA	673x445	Ag 15
12	01	TAMPO	1285x445	Ag 15
13	01	BASE	1285x445	Ag 15
14	01	FUNDO TRASEIRO	785x350	MDF 2,8
15	01	FUNDO TRASEIRO	785x375	MDF 2,8
16	01	FUNDO TRASEIRO	720x400	MDF 2,8
17	05	SUPORTES PARA PÉS	10x10	Ag 12



LISTA DE ACESSÓRIOS

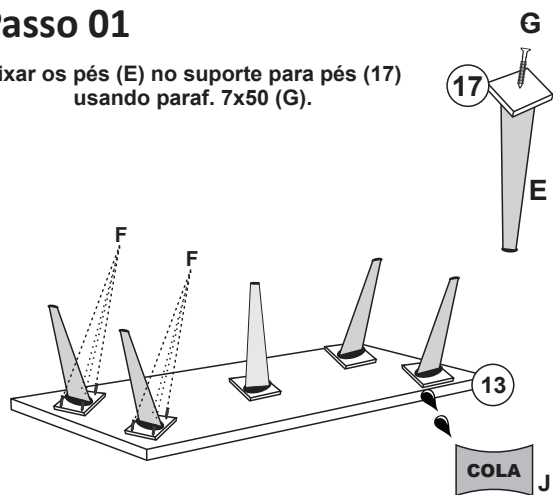
Nº Acessórios

Qtd.

Nº	Acessórios	Qtd.	G	Parafuso 7x50 s/ ponta		Qtd.
A	Cavilha 6 x 30	44	H	Dobradiça Calço Alto		04
B	Parafuso 5,0 x 50 s/ ponta	30	I	Dobradiça C/ Calço		02
C	Parafuso 3,0 x 12 cab chata	24	J	Cola		01
E	Pés	05	K	Mini-Fix Competo		04
F	Parafuso 5 x 25 Flang	20	L	Prego 10x10		30

Passo 01

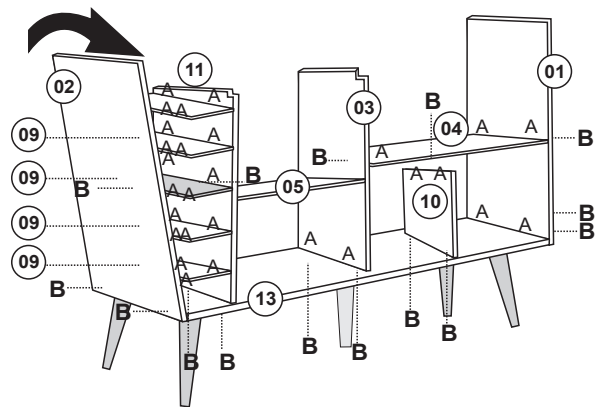
Fixar os pés (E) no suporte para pés (17) usando paraf. 7x50 (G).



Fixar os pés já montado na Base 13 usando paraf. 5x25 (F) + cola.

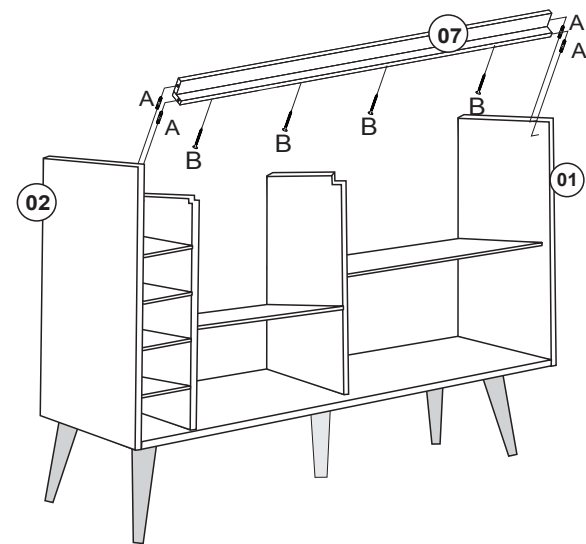
Passo 02

Fixar as peças 01/02/03/10/11 na base (13) usando parafusos (B) + Cav (A)
Fixar as Prateleiras (04/05) usando parafusos (B) + Cav (A)
Fixar as prateleiras da adega usando Cavilhas (A) - Somente na Pc mostrada no desenho abaixo usar paraf (B) para um melhor travamento
Agora coloque a Lateral Dir (01) usando parafusos (B) + Cav (A)



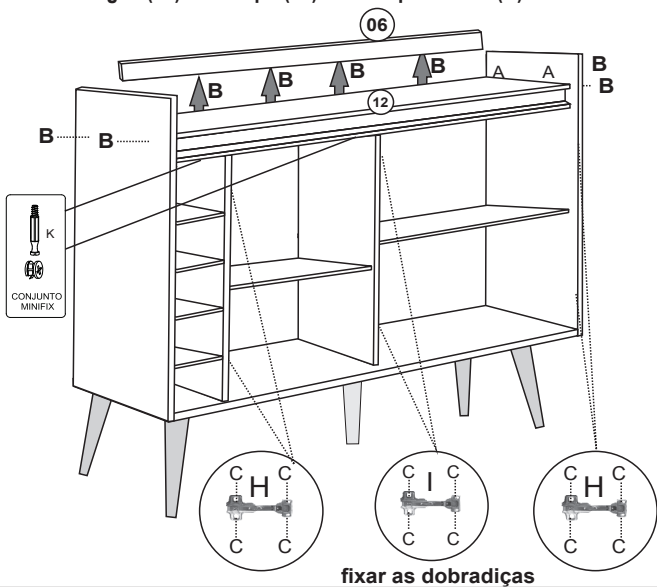
Passo 03

Una as Réguas (07) usando Paraf. (B) em seguida coloque nas Peça (01/02) usando Cavilhas (A)



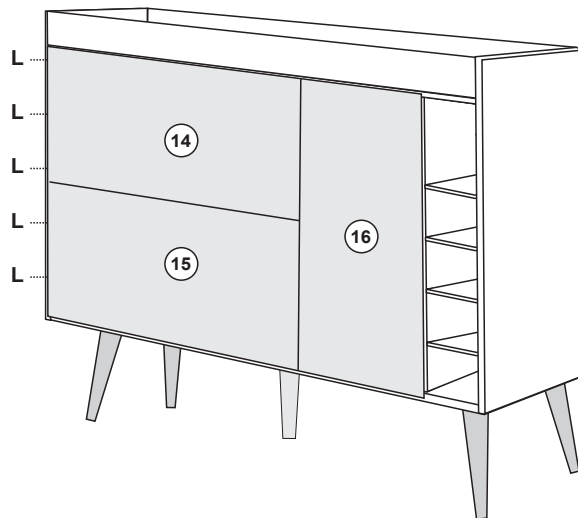
Passo 04

Fixar a Tampo (12) nas Peças (01/02) usando parafusos (B) + Cav (A)
Fixar a Régua (06) no Tampo (12) usando parafusos (B)

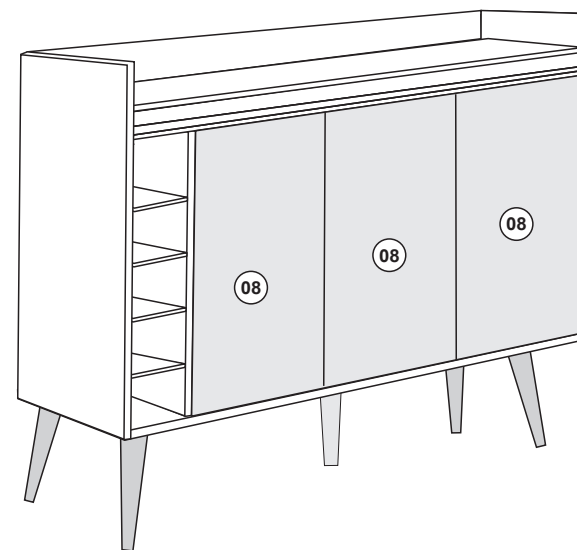


Passo 05 - VISTA TRASEIRA

Fixar FUNDOS (14/15/16) USANDO PREGOS (L)



Passo 06



Buffet Estilo