



EJMÓVEIS

Rua: 26 de Dezembro, 326
Centro - CEP: 15155-000 - Jaci-SP
Fones: (17) 3283-1393 / 3283-1394 / 3283-1366
Fax: (17) 3283-1317
ejmoveis@ejmoveis.com.br
www.ejmoveis.com.br

INSTRUÇÃO DE MONTAGEM



Mesa de Cabeceira Wood New

Rev. 30/09/2021

DESEMBALANDO

Identifique todas as peças e deixe-as de pé, nunca coloque umas sobre as outras.

Utilize a própria embalagem como tapete para a montagem do produto.

PARA A LIMPEZA E CONSERVAÇÃO DO SEU MÓVEL

✘ Não use produto abrasivo como álcool, solventes, acetonas e etc...

✔ Use somente um pano macio e seco.

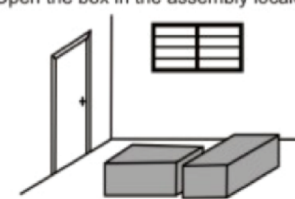
LISTA DE PEÇAS

Ref.	Qtd.	Descrição de Peças	Medida Pçs.	Mat.
01	02	LATERAL GAVETA	325x080	Ag 12
02	01	CONTRA FUNDO	345x070	Ag 12
03	01	FRENTE GAVETA	143x390	Ag 12
04	01	LATERAL DIREITA	358x370	Ag 15
05	01	LATERAL ESQUERDA	358x370	Ag 15
06	01	TAMPO	435x360	Ag 15
07	01	BASE	435x360	Ag 15
08	01	PRATELEIRA	394x355	Ag 15
09	01	RÉGUA DO BATENTE	052x394	Ag 15
10	01	RÉGUA INFERIOR	052x394	Ag 15
11	01	FUNDO GAVETA	308x330	MDF 2,8
12	01	FUNDO TRASEIRO	420x215	MDF 2,8




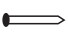








Utilize o papelão como proteção. Disponha as peças de modo prático.
Use el papel para protección. Ponga las piezas de manera práctica.
Use the cardboard as protection.
Arrange the pieces orderly.



Abra a Caixa no local de montagem.
Abra la caja en el local del montaje.
Open the box in the assembly locale.

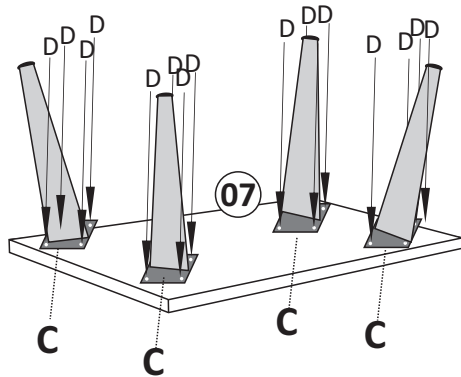


LISTA DE ACESSÓRIOS

Nº	Acessórios	Qtd.	Nº	Acessórios	Qtd.
A	Cavilha 6 x 30 	20	G	Cantoneira Metálica 	06
B	Parafuso 5,0 x 40 	04	H	Prego 10 x 10 	15
C	Pés 	04	I	Prego 12 x 12 	04
D	Parafuso 3,5 x 14 (Pés) 	16	J	Sache de Cola 	01
E	Parafuso 3,5 x 35 Cabeça Chata 	02	K	Corrediças 	01 Par
F	Parafuso 3,5x12: 	20	L	Puxador 	01

Passo 01

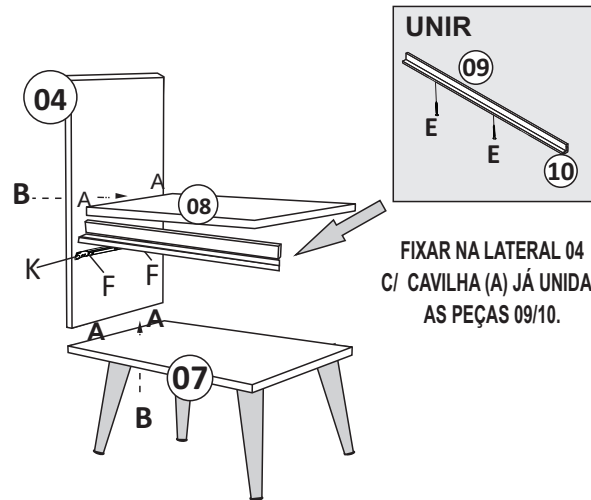
Atenção Sr. Montador: Antes da montagem do móvel, favor conferir os códigos dos acessórios na lista de acessórios.



FIXAR OS PÉS (C) USANDO PARAF. (D)

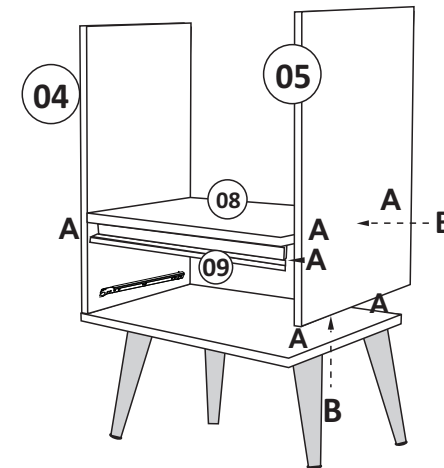
Passo 02

FIXAR NAS LATERAIS 04/05 C/ PARAF. (F) AS CORREDIÇAS (K)
FIXAR A LATERAL 04 C/ PARAF. (B) + CAVILHA (A) NA PÇ 07
FIXAR A PRATELEIRA 8 C/ PARAF. (B) + CAVILHA (A)

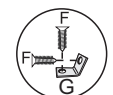


Passo 03

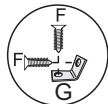
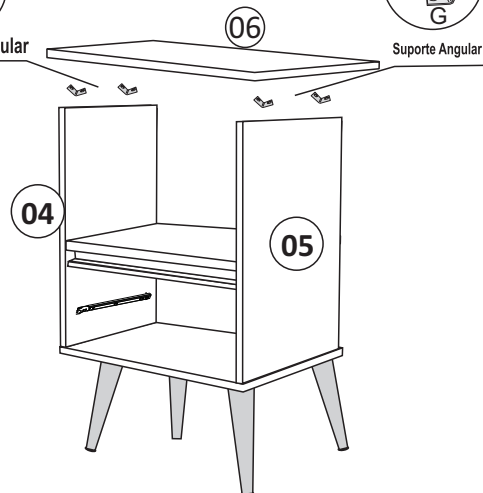
FIXAR A LATERAL 04 C/ PARAF. (B) + CAVILHA (A) NA PÇ 07
FIXAR NA LATERAL 05 C/ CAVILHA (A) JÁ UNIDAS AS PEÇAS 09/10.
FIXAR A PRATELEIRA 8 C/ PARAF. (B) + CAVILHA (A)



Passo 04 FIXAR O TAMPO (06) USANDO (F+G)



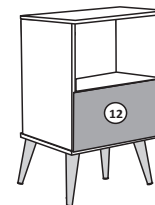
Suporte Angular



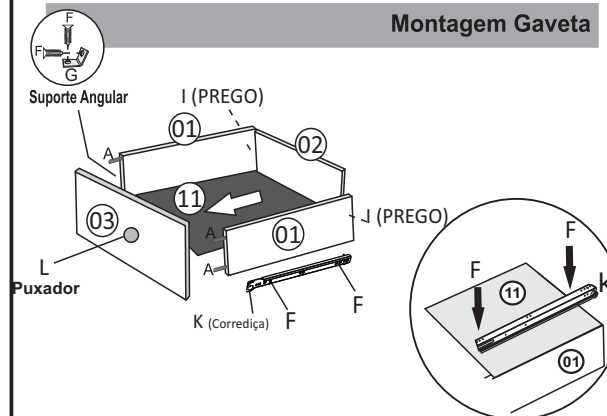
Suporte Angular

Passo 05

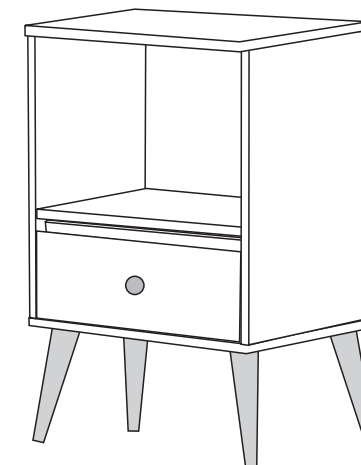
Vista Traseira
FIXAR OS FUNDOS (12)
USANDO PREGOS (H)



Montagem Gaveta



Móvel Pronto



Mesa de Cabeceira Wood New

Altura: 710
Prof.: 360
Largura: 435